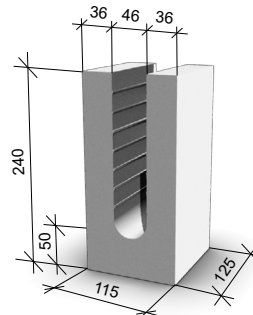


Sendwix U Profily se používají jako ztracené bednění pro vytvoření ztužujících věnců, překladů nad okenními, dveřními nebo vratovými otvory. Tvarovky umožňují zhotovit překlad šířky odpovídající tloušťce stěny. Lze je použít i pro zhotovení pohledových, spárovaných překladů.

## Technické údaje k U Profilům

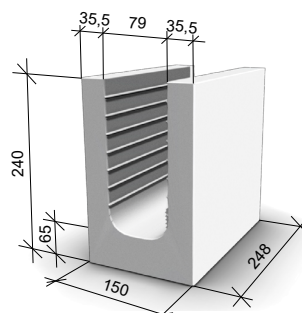
### Tabulka vlastností 2DF-U

Rozměry d × š × v (mm)	240 × 115 × 125
Třída objemové hmotnosti prvku	1,8
Nasákavost (%)	10–18
Pro tloušťku zdiva	115, 240, 290



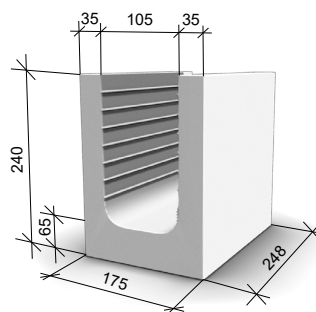
### Tabulka vlastností 5DF-U

Rozměry d × š × v (mm)	240 × 150 × 248
Třída objemové hmotnosti prvku	1,8
Nasákavost (%)	10–18
Pro tloušťku zdiva	150



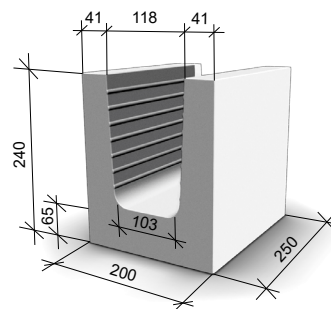
### Tabulka vlastností 6DF-U

Rozměry d × š × v (mm)	240 × 175 × 248
Třída objemové hmotnosti prvku	1,8
Nasákavost (%)	10–18
Pro tloušťku zdiva	175, 290



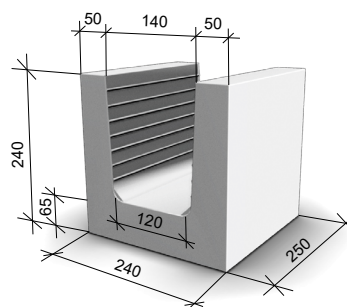
### Tabulka vlastností 7DF-U

Rozměry d × š × v (mm)	240 × 200 × 250
Třída objemové hmotnosti prvku	1,8
Nasákavost (%)	10–18
Pro tloušťku zdiva	200



### Tabulka vlastností 8DF-U

Rozměry d × š × v (mm)	240 × 240 × 250
Třída objemové hmotnosti prvku	1,8
Nasákavost (%)	10–18
Pro tloušťku zdiva	240



Změny technických údajů vyhrazeny. Odkazy na způsob zabudování jsou doporučením výrobce. Tyto poznatky vychází ze současného stavu použití našich výrobků ověřených v praxi. Vydáním tohoto informačního listu ztrácí všechny předchozí svou platnost.  
**Vydání: 01.09.2022**



➡ [Více informací o U Profilech](#)