

Sendwix 6DF-LDE

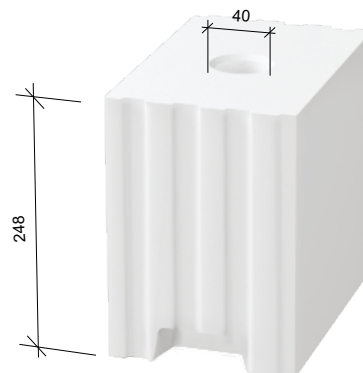
Sendwix 6DF-LDE je určen pro ruční vyzdívání nosných obvodových i vnitřních stěn tl. 175 mm. Používá se jako poloviční formát ke zdicím blokům 12DF-LDE pro vazby zdiva u ostění otvorů, na rozích a „T“ spojích stěn.



Vnější a vnitřní nosné zdivo
tl. 175 mm

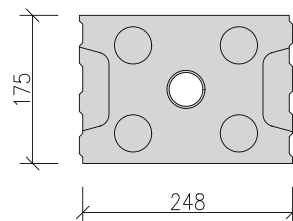
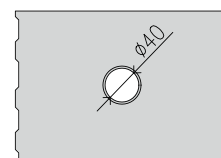
Technické údaje zdicího bloku

Rozměry d × š × v (mm)	248 × 175 × 248
Třída objemové hmotnosti prvku	1,4
Hmotnost průměrná inf. (kg/ks)	16,2
Nasákavost (%)	10–18
Nebezpečné látky	l < 1,0
Barva	bílá
Počet kusů na paletě (ks)	64
Hmotnost palety průměrná inf. (kg)	1 060
Zakládací malta	Profimix ZM-920
Zdění na lepidlo	Profimix ZM-921
Výrobní závod	Bzenec



Technické údaje zdiva

Tloušťka zdiva bez omítky (mm)	175
Spotřeba bloků (ks/m ²)	16,0
Spotřeba bloků (ks/m ³)	91,4
Spotřeba lepidla (kg/m ²)	3,1
Spotřeba lepidla (kg/m ³)	17,7
Spotřeba zakl. malty tl. 20 mm (kg/bm)	5,4
Plošná hmotnost zdiva s omítkou (kg/m ²)	305
Směrná pracnost zdiva (Nh/m ²)	NPD
Třída reakce na oheň	A1
Požární odolnost s oboustrannou omítkou tl. 15 mm	REI 180
Laboratorní vzduchová neprůzvučnost R _w (dB)	46



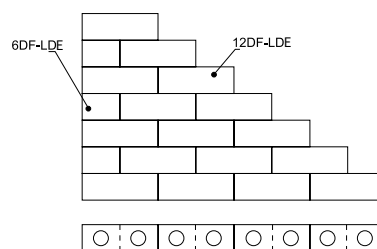
Statické údaje

Skupina zdicích prvků	2		
Děrování (%)	18		
Pevnost bloků v tlaku normalizovaná (N/mm ²)	10	15	20
Charakteristická pevnost zdiva tlaku f _k (N/mm ²)	5,7	8,0	10,2

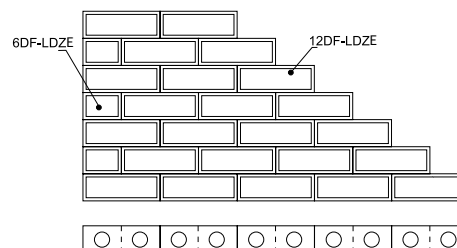
Tepelnětechnické údaje

Tepelná vodivost λ _{10, dry, unit} (W/(m·K))	0,500
Měrná tepelná kapacita c (kJ/(kg·K))	1
Faktor difuzního odporu μ (-)	5/25

Vazba zdiva z 6DF-LDE



Vazba zdiva z 6DF-LDZE



◀ Více informací o 6DF-LDE

Doplňkový sortiment k tloušťce stěny 175 mm

Zdicí bloky	Tepelněizolační bloky	Věnovky	Překlady
<p>Na převazbu rohů</p> <p><u>Sendwix 12DF-LDE</u> (498 × 175 × 248)</p> 	<p><u>Sendwix 12DF-D THERM</u> (498 × 175 × 113)</p> 	<p><u>Sendwix 6DF-U</u> (248 × 175 × 240)</p> 	<p><u>Sendwix 6DF</u> (1000 až 3000 × 175 × 240)</p> 
<p>Výškový poloviční formát</p> <p><u>Sendwix 1/2 12DF-LDE</u> (498 × 175 × 123)</p> 			



< [Více informací o 6DF-LDE](#)

Změny technických údajů vyhrazeny. Odkazy na způsob zabudování jsou doporučením výrobce.
Tyto poznatky vychází ze současného stavu použití našich výrobků ověřených v praxi.
Vydáním tohoto informačního listu ztrácí všechny předchozí svou platnost.
Vydání: 1. 9. 2023