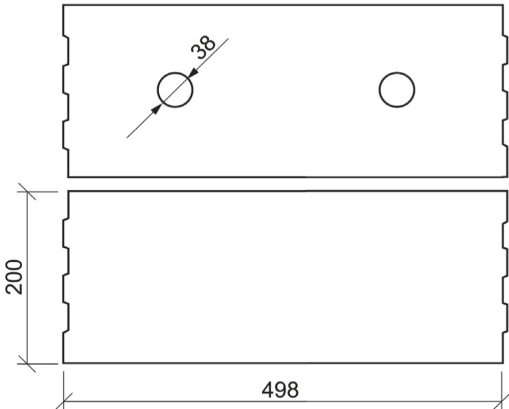
 <p style="text-align: center;">1020</p>	<p>Tvar a uspořádání:</p> 
<p style="text-align: center;">KM Beta a.s. 695 01 Hodonín, Dolní Valy 3739/4 závod KM Beta a.s. 696 81 Bzenec-Přívoz IČ: 25316583</p> <p style="text-align: center;">15 1020- CPR -060022856</p>	

EN 771-2
Vápenopískový zdicí prvek - kate gorie I
SENDWIX 14DF-LP

Určené použití: Pro chráněné nosné jednovrstvé a vícevrstvé zdivo, pro zdění s maltou pro tenké ložné spáry

Rozměry

délka	498	mm
šířka	200	mm
výška	248	mm

Tolerance rozměrů

kategorie	TLM	
rovinnost	≤ 1	mm
rovnoběžnost rovin	≤ 1	mm

Tvar a uspořádání**viz. obrázek****Pevnost v tlaku normalizovaná**

25 N/mm² (kolmo na ložnou plochu/kolmo na ložnou plochu)

Přídržnost

0,3 N/mm²

Reakce na oheň

A1 Třída

Nasákavost

10-18 %

Faktor difuzního odporu

5/10 -

Laboratorní hodnota vzduchové neprůzvučnosti

NPD db

Třída objemové hmotnosti prvku v suchém stavu

2,0

Třída objemové hmotnosti materiálu v suchém stavu

2,0

Ekvivalentní tepelná vodivost

0,98 W/mK ($\lambda_{10,dry}$) stanoveno výpočtem podle EN 1745

Mrazuvzdornost

NPD -

Nebezpečné látky

I=0,19 index hmotnostní aktivity I<0,50

Rozměr palety

1200x800 mm

Počet kusů na paletě

24 ks

Certifikát EN ISO:9001:2009

KÓD: **2.29-060117**

NPD - není stanoven žádný ukazatel