

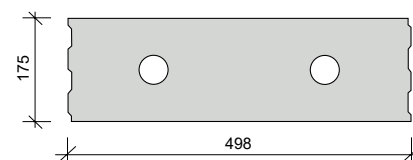
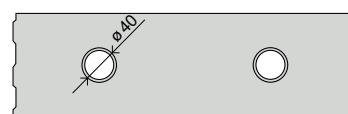
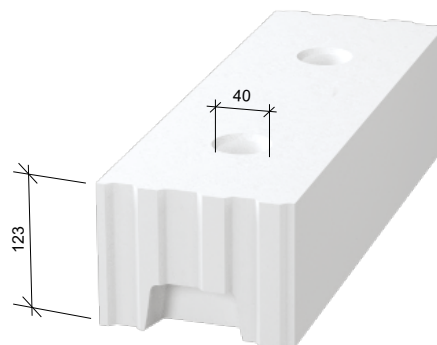
Sendwix 1/2 12DF-LDE

Sendwix 1/2 12DF-LDE se používá jako poloviční výškový formát. Je určen pro ruční i strojní vyzdívání nosných obvodových i vnitřních stěn tloušťky 175 mm.

Vnější a vnitřní nosné zdivo
tl. 175 mm

Technické údaje zdicího bloku

Rozměry d × š × v (mm)	498 × 175 × 123
Třída objemové hmotnosti prvku	1,4
Hmotnost průměrná inf. (kg/ks)	15,2
Nasákavost (%)	10–18
Nebezpečné látky	I < 1,0
Barva	bílá
Počet kusů na paletě (ks)	64
Hmotnost palety průměrná inf. (kg)	995
Zakládací malta	Profimix ZM-920
Zdění na lepidlo	Profimix ZM-921
Výrobní závod	Bzenec



Technické údaje zdiva

Tloušťka zdiva bez omítky (mm)	175
Spotřeba bloků (ks/m ²)	16,0
Spotřeba bloků (ks/m ³)	91,4
Spotřeba lepidla (kg/m ²)	6,2
Spotřeba lepidla (kg/m ³)	35,4
Spotřeba zakl. malty tl. 20 mm (kg/bm)	5,4
Plošná hmotnost zdiva s omítkou (kg/m ²)	290
Směrná pracnost zdiva (Nh/m ²)	NPD
Třída reakce na oheň	A1
Požární odolnost s oboustrannou omítkou tl. 15 mm	REI 180
Laboratorní vzduchová neprůzvučnost R_w (dB)	46

Statické údaje

Skupina zdicích prvků	2		
Děrování (%)	29		
Pevnost bloků v tlaku normalizovaná (N/mm ²)	10	15	20
Charakteristická pevnost zdiva tlaku f_k (N/mm ²)	4,6	6,5	8,3

Tepelnětechnické údaje

Tepelná vodivost $\lambda_{10, dry, unit}$ (W/(m·K))	0,500
Měrná tepelná kapacita c (kJ/(kg·K))	1
Faktor difuzního odporu μ (-)	5/25

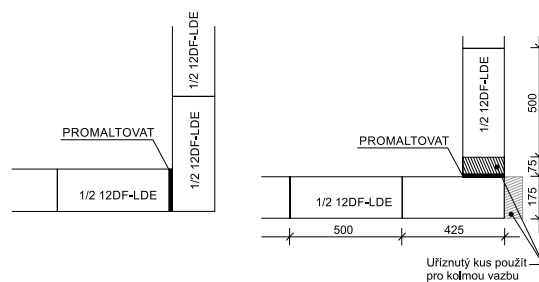


◀ [Více informací o 1/2 12DF-LDE](#)

Vazba rohu z 1/2 12DF-LDE
(bez odpadu s dodržím vazby
po 250 mm)

1. vrstva

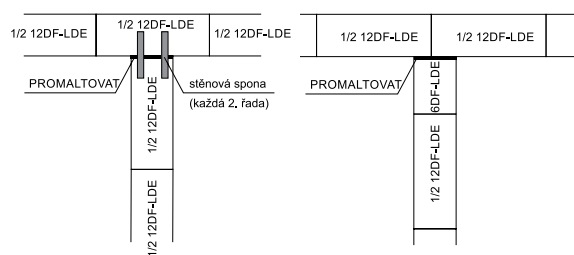
2. vrstva



Vazba „T“ nosného zdiva
z 1/2 12DF-LDE

1. vrstva

2. vrstva



Doplňkový sortiment k 1/2 12DF-LDE

Zdici bloky

Délkový poloviční
formát

Sendwix 6DF-LDE
(248 × 175 × 248)



Sendwix 12DF-LDE
(498 × 175 × 248)



[Více informací o 1/2 12DF-LDE](#)

Změny technických údajů vyhrazeny. Odkazy na způsob zabudování jsou doporučením výrobce.

Tyto poznatky vychází ze současného stavu použití našich výrobků ověřených v praxi.

Vydáním tohoto informačního listu ztrácí všechny předchozí svou platnost.

Vydání: 1. 9. 2023